



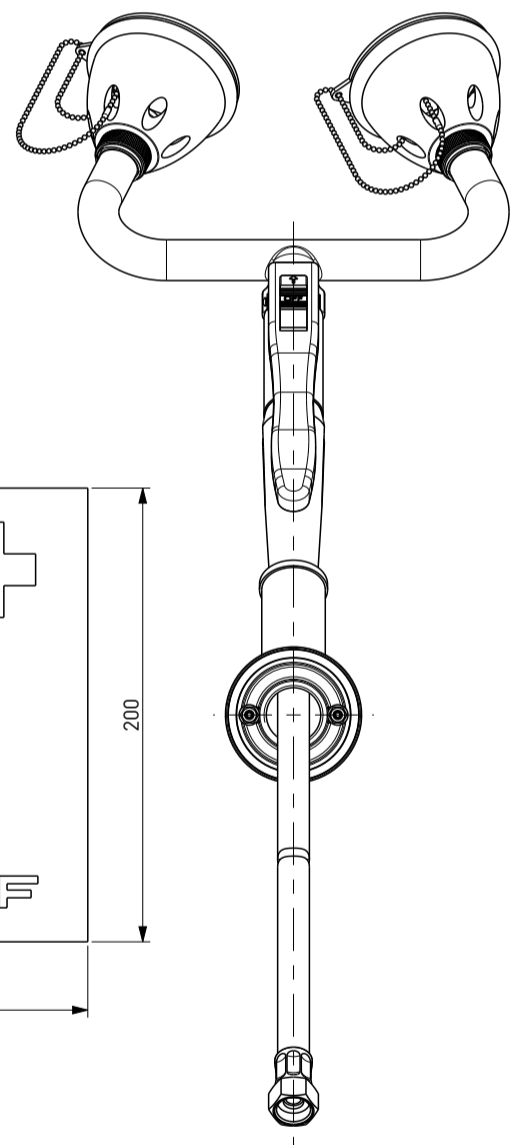
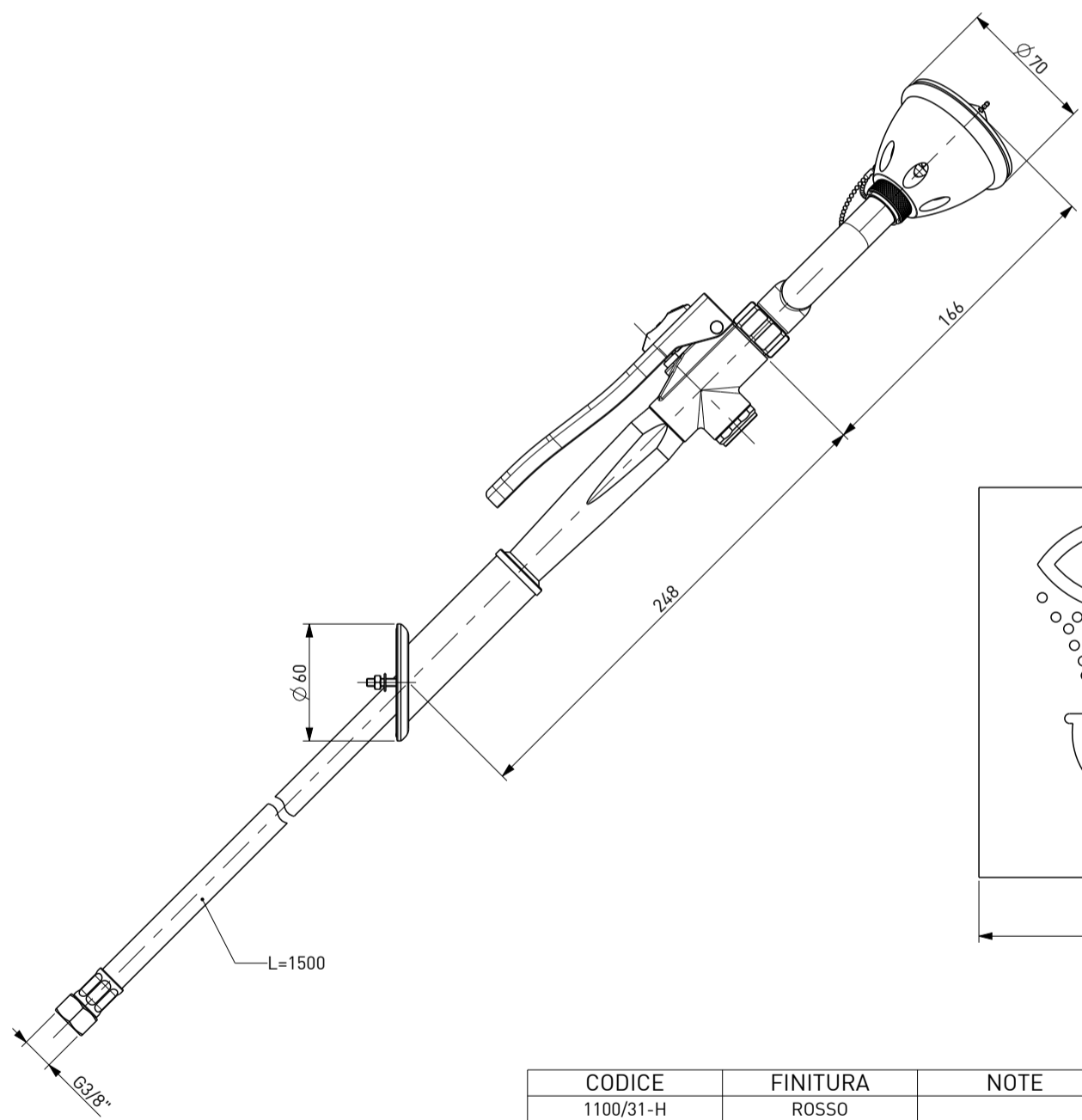
FLUSSO CONTINUO AZIONABILE CON UN UNICO MOVIMENTO
SECONDO LA NORMA DIN EN 15154-2:2006

A CONTINUOUS WATER FLOW TO BE OPERATED BY A SINGLE GESTURE
ACCORDING TO STANDARD DIN EN 15154-2:2006


UN FLUX D'EAU COSTANT PEUT ETRE ACTIONNE PAR UN SEUL GESTE DE LA MAIN
SELON LA NORME DIN EN 15154-2:2006

EIN MIT EINER HANDEWEGUNG ZU OFFENDER KONSTANTER WASSERDURCHFLUSS
GEMÄß DE NORM DIN EN 15154-2:2006

FLUJO DE AGUA CONTINUO ACCIONADO POR UN SOLO MOVIMIENTO
DEACUERDO A LA NORMA DIN EN 15154-2:2006



CODICE	FINITURA	NOTE
1100/31-H	ROSSO	
1100/31-G	VERDE	
1100/31-D1	GIALLO	RAL 1016

FILE: 1100_031-H	DISEGNO DI PROPRIETA' RISERVATA A TUTTI GLI EFFETTI DI LEGGE		 ITALIAN MANUFACTURERS SINCE 1948		
ARCHIVIO: L1-1	REPARTO: MON-L	TOLLERANZE UNI - ISO 2768-M TRANNE DOVE DIVERSAMENTE INDICATO			① QUOTE IMPORTANTI ② ESPONENTE DI MODIFICA
SCALA: 3:10	MATERIALE:				
NORMATIVE:					
DIS.N°: 1100/31-H			GRUPPO		
- DOCCE DI EMERGENZA					
- DOCCETTA DOPPIA ESTRAIBILE DA PARETE 45°					
-					
Rev.	DATA	DESCRIZIONE	DIS.	DEL.	PEZZO GREZZO Kg :
3	20-07-2011	AGGIORNAMENTO 3D	SD	DT	PEZZO FINITO Kg : 2.654
PRIMA EMISSIONE: 24-04-2008					DISEGNO STAMPO:
NOTE:					FORMATO: A3 FOGLIO: 1